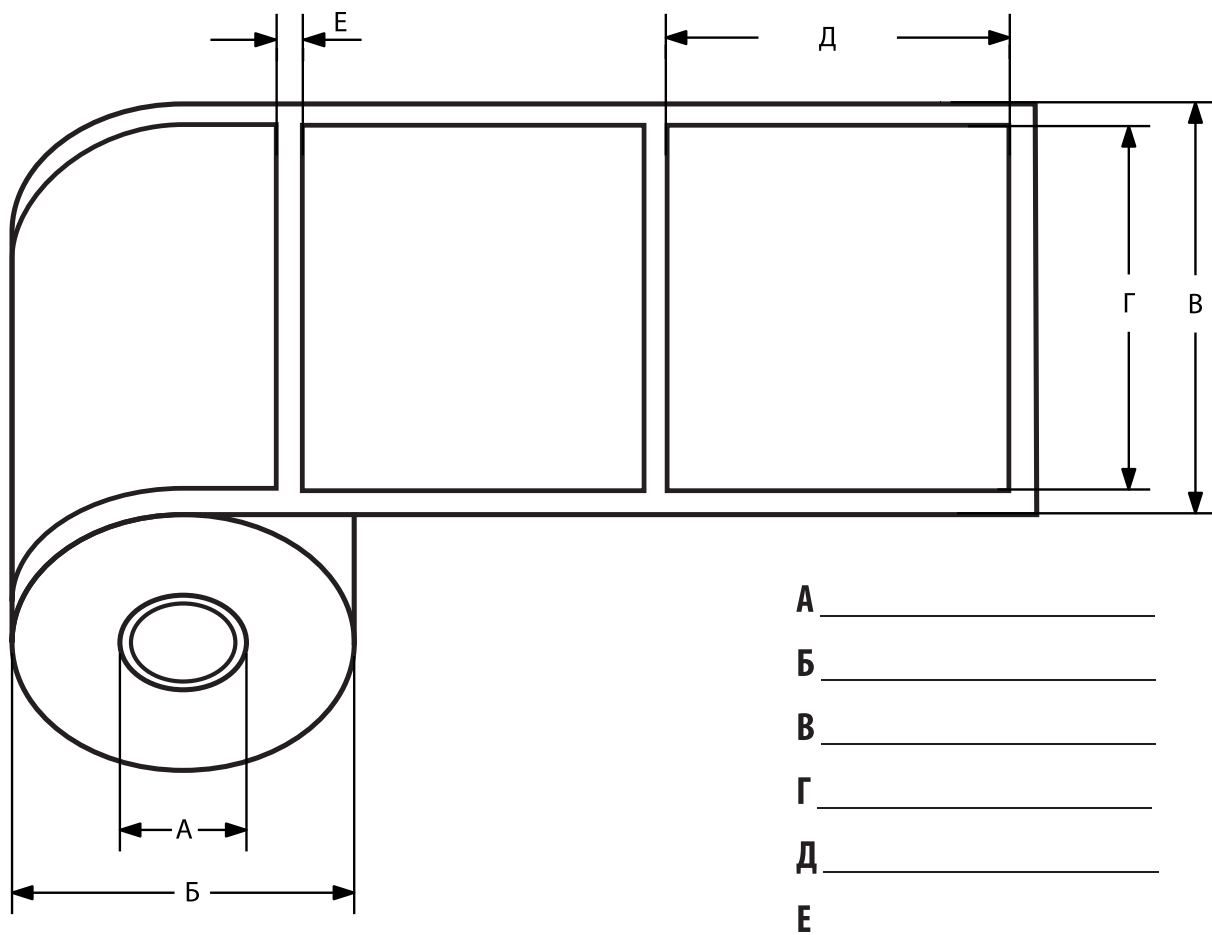
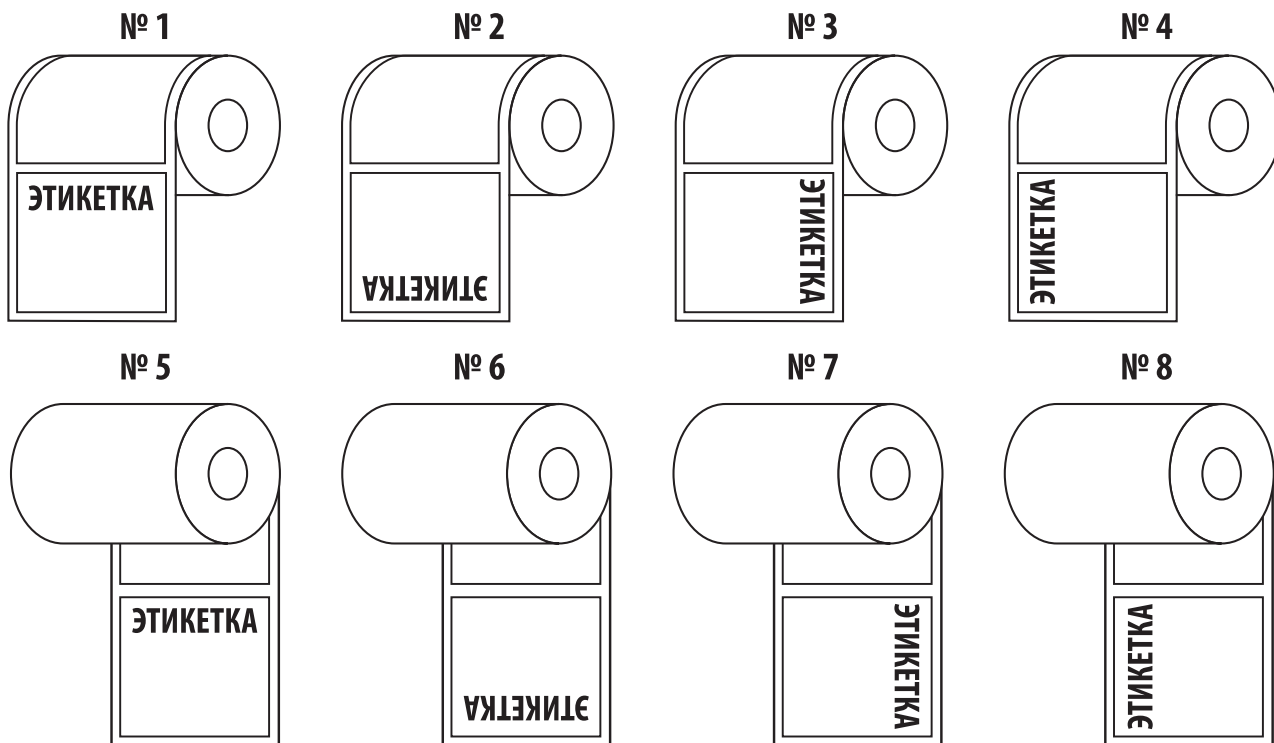


## Параметры необходимые для этикетовщика



## Тип намотки



№ \_\_\_\_\_

Заказчик \_\_\_\_\_ Дата/подпись \_\_\_\_\_ / \_\_\_\_\_